



Fortuna

Mechanický skládací vozík

Návod k obsluze

Obsah

1	Důležitá bezpečnostní upozornění	4
2	Všeobecné pokyny	5
2.1	Prohlášení o shodě	5
2.2	Poznámky na úvod	6
2.3	Celkový odhad bezpečnostních rizik	6
2.4	Znaky a symboly	6
2.5	Určení účelu použití	6
3	Přehled produktu a dodávky	7
3.1	Kontrola dodávky	7
3.2	Popis Vašeho vozíku Fortuna	8
3.3	Označení a typový štítek	8
3.4	Nastavení vozíku	9
3.4.1	Délka lýtek	9
3.4.2	Výška sedáku	9
3.4.3	Změna těžiště	10
3.4.4	Opěrná kolečka	11
3.4.5	Aretační brzda	12
3.4.6	Nastavení bubnové brzdy	13
4	Způsob užívání vozíku Fortuna	14
4.1	Vystupování a nastupování	14
4.2	Opěrky paží	15
4.3	Opěrky nohou a podnožky	16
4.4	Bezpečnostní pás	16
4.5	Jízda s vozíkem Fortuna	16
4.5.1	Tlačení a brzdění doprovodní osobou	16
4.6	Transport/skládání	17
5	Péče o výrobek pro uživatele	18
5.1	Čištění	18
5.2	Kontrola vozíku uživatelem	18
6	Údržba pro specializovaný servis	19
7	Likvidace odpadu	19
8	Technická data	26
9	Kontrolní list	28

1 Důležitá bezpečnostní upozornění

Abyste se vyhnuli pádům a nebezpečným situacím, měli byste si zacházení s novým vozíkem nejdřív natrénovat na rovné ploše a v přehledném terénu. Doporučujeme asistenci doprovodné osoby.

- Před použitím vozíku zkontrolujte řádné připevnění všech odnímatelných dílů.
- Jízdu před prvním použitím nejdřív vyzkoušejte na rovné ploše a v přehledném terénu
- Seznamte se pečlivě s chováním vozíku při brzdění a akceleraci při jízdě v přímém směru i do zatáčky.
- Uvědomte si, že při posunutí těžiště pohyby těla nebo naložením nákladu se riziko převrácení může zvýšit.
- Vozík nesmí být používán k přepravě vícero osob nebo nákladu.
- Používejte vozík jen k účelům, na které je konstruován.
- Nikdy neužívejte vozík pod vlivem alkoholu nebo látek ovlivňujících pozornost nebo tělesné a duševní vnímání.
- K překonání překážek používejte výhradně nájezdových ramp.
- Při stoupání nad 13° existuje riziko převrácení dozadu.
- Vyhněte se nebrzděné jízdě proti překážkám (schody, obrubníky) nebo sjíždění schodů.
- Při nastupování a vystupování nikdy nestoupejte na podnožky.
- Dbejte na dostatečnou hloubku vzorku pneumatik (min. 1 mm).
- Na dopravních komunikacích dbejte na dodržování vyhlášky.
- Osvětlení vozíku musí být pro ostatní účastníky provozu vždy dobře viditelné.
- Dle možnosti noste vždy svělé, viditelné oblečení. Budete pro ostatní účastníky provozu lépe viditelní.
- K čištění nepoužívejte tlakovou vodu, nebo agresivní chemikálie a žíraviny.

2 Všeobecné pokyny

2.1 Prohlášení o shodě



Tento mechanický invalidní vozík je zdravotnický prostředek třídy 1 a splňuje nařízení Evropského parlamentu a Rady (EU) 2017/745 o zdravotnických prostředcích (MDR).

Tento návod je součástí dodávky.

Uživatel je povinen jej uschovat a zůstává i po dalším prodeji u výrobku.

Technické změny oproti provedení zobrazeném v tomto návodu, zapříčiněné dalším vývojem, si vyhrazujeme.

Tisk, překlady a rozmnožování v jakékoliv formě celého návodu nebo jeho části podléhají písemnému souhlasu vydavatele.

Všechna práva vyhrazena.

2.2 Poznámky na úvod

Vážený uživateli,
rozhodli jste se pro technicky vyzrálý, dle nejnovějšího stavu techniky konstruovaný a spolehlivý produkt.

Tento návod k používání slouží všem uživatelům i asistentům jako základní pomůcka pro bezpečnou manipulaci a zacházení s vozíkem.

Návod popisuje přípravu, obsluhu, užívání, údržbu a péči o výrobek.

Pro smysluplné využití všech možností vozíku při současném zabezpečení bezpečnosti obsluhy čtete pečlivě tento návod, dodržujte popsaná pravidla a dbejte na to, aby tento návod byl k dispozici všem uživatelům resp. asistentům.

2.3 Celkový odhad bezpečnostních rizik

Při užívání výrobku k účelů jemu určenému (účel použití) nevzniká žádné nebezpečí. Použité materiály a konstrukce odpovídají požadavkům, zakotveným v příslušných směrnících ČSN a EU, platným zákonům a normám pro zdravotnické produkty.

2.4 Znaky a symboly



Pozor! Označuje z hlediska bezpečnosti obzvlášť důležitá upozornění. Dodržujte pokyny návodu na používání.



Důležité! Označuje obzvlášť užitečné informace v dané souvislosti. Věcná souvislost.

2.5 Určení účelu použití

Vozík Fortuna je určen k mobilizaci osob s postižením dolních končetin, neschopných chůze pro venkovní použití nebo v interiéru. Technická data a bezpečnostní upozornění je nutno dodržovat.

3 Přehled produktu a dodávky

3.1 Kontrola dodávky

Invalidní vozík je v krabici kompletně zabalen. Po rozbalení si dle možností uschovejte krabici. Budete ji moci eventuelně použít k budoucímu uskladnění vozíku.

Po obdržení ihned zkontrolujte obsah dodávky, jestli je úplný a neporušený.

Dodávka obsahuje:

- balící sáček
- předmontovaný invalidní vozík
- polštář na sezení
- 1 pár podnožek
- 1 návod na používání

3.2 Popis Vašeho vozíku Fortuna



3.3 Označení a typový štítek

Typový a výrobní štítek jsou umístěny pod sedákem na rámu.



Štítky musí zůstat čitelné. Nečitelné nebo chybějící štítky ihned nahradte. Typový štítek je pro identifikaci produktu velice důležitý. Nesmí být odstraněn.

3.4 Nastavení vozíku

3.4.1 Délka lýtek

Na vašem vozíku Fortuna můžete nastavit délku lýtek.

Postupujte následovně:

1. Uvolněte šroub na podpěře nohou a vytáhněte ho ven.
2. Posuňte trubku do požadované pozice.
3. Prostrčte šroub vnější i vnitřní trubkou a opět jej dotáhněte.

Nastavení je správné tehdy, jsou-li při chodidlech položených na stupačce stehna ve vodorovné poloze.



3.4.2 Změna těžiště vozíku

Vozík Fortuna je vybaven adaptérem pro změnu těžiště. Pro jeho změnu postupujte následovně:

- Sejměte plastovou krytku matice (1).
- Povolte matici (1) osy kola na vnitřní straně adaptéru.
- Povolte jistící matici (2) bubnové brzdy na vnitřní straně adaptéru.
- Uvolněte osu a kompletně vyjměte kolo.
- Posuňte osu kola do požadované pozice.
- Zasuňte osu kola a pevně dotáhněte šroubové spojení (1).
- Zasuňte a pevně dotáhněte šroubové spojení bubnové brzdy (2).

Po změně nastavení se přesvědčte, že vozík stojí vodorovně na všech kolech a v případě potřeby seřídte táhlo aretační brzdy.



3.4.3 Opěrná kolečka - nastavení

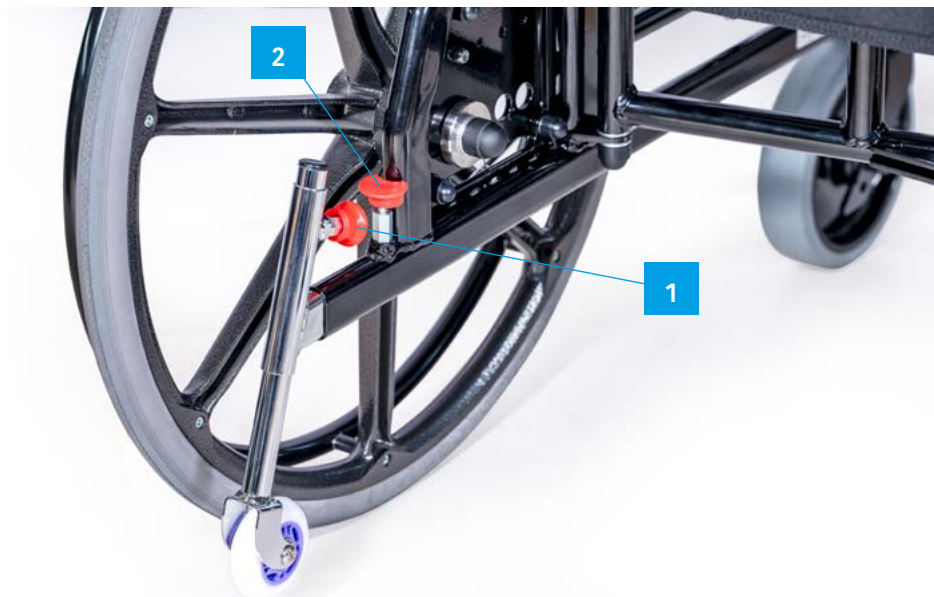
Zadní opěrná kolečka slouží k omezení náklonu a zajišťuje tak bezpečné používání vozíku.

Pro nastavení výšky opěrných koleček:

- Uvolněte bezpečnostní pojistný šroub (1) a nastavte požadovanou výšku.
- Zajistěte pojistný šroub (1).

Pro nastavení délky opěrných koleček:

- Uvolněte bezpečnostní pojistný šroub (2) a nastavte požadovanou délku.
- Zajistěte pojistný šroub (2).



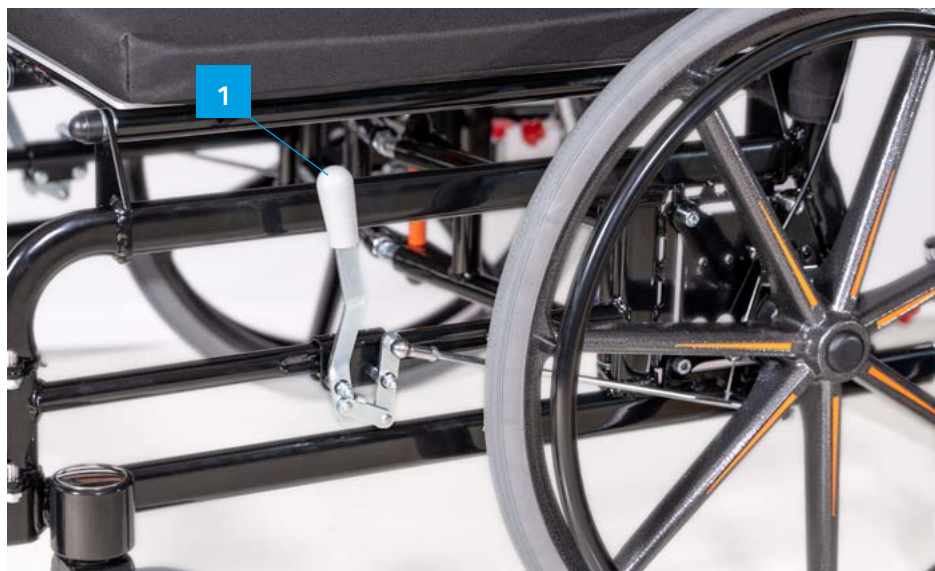
3.4.4 Aretační brzda



Vozík Fortuna je vybaven aretační brzdou, kterou může ovládat uživatel vozíku. Ta je určena pouze k parkování. Není vhodná k brzdění za jízdy! K tomu slouží obruče hnacích kol, na které vyvinete dlaněmi lehký tlak. Když je tímto způsobem vozík už zastaven, zatáhnete brzdy pákou pohybem dopředu. Vozík nyní stojí v klidu. Nastavení brzd se musí pravidelně kontrolovat a případně seřídit.

Pozor! Seřizování brzd by mělo být prováděno školeným personálem. Máte-li však dostatečnou technickou zkušenost, můžete tuto práci provést sám. Mějte však na paměti, že špatně seřízené brzdy mohou mít životu nebezpečné následky.

- Brzda (1) nesmí být uvolněná a nesmí se protáčet.
- Vzdálenost mezi brzdovým čepem a pláštěm kola musí být při maximálně otevřeném brzdovém mechanismu v nejužším místě 24 mm.
- Ke korekci vzdálenosti uvolněte šestihrannou matku brzdy na vnitřní straně vozíku.
- Posuňte brzdu do správné pozice tak, aby vzdálenost mezi brzdovým čepem a pláštěm kola byla 24 mm.
- Dotáhněte zpátky matku a zkontrolujte funkci brzdy. Vozík by se při zatáhnutém stavu neměl posouvat.





Vozík Fortuna je možno vybavit velice kvalitní bubnovou brzdou, která může sloužit jednak jako aretační brzda, jednak jako provozní brzda. Provozní brzda umožňuje plynulé dávkovatelné brzdění jízdy. Aretační brzda slouží k parkování. Obsluhuje se páčkou na rukojeti vodítka.



Pozor! Seřizování brzdy by mělo být prováděno školeným personálem. Máte-li však dostatečnou technickou zkušenost, můžete tuto práci provést sám. Mějte však na paměti, že špatně seřizené brzdy mohou mít životu nebezpečné následky.

Bubnová brzda je z výroby nastavená. V případě potřeby se dá ještě nastavit. Správně nastavená brzda je tehdy, když při jízdě při točícím se kole z bubnu vychází buďto žádný třecí zvuk, nebo jen velice slabý a kolo se ještě volně otáčí.

Dbejte na stejně nastavené brzdy na obou stranách vozíku.

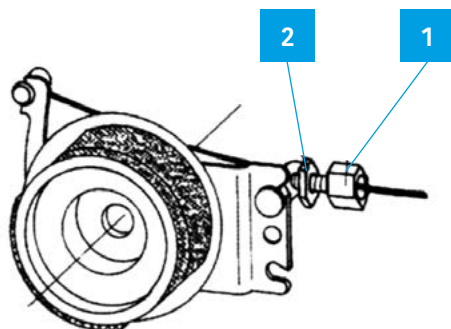
3.4.5 Nastavení bubnové brzdy

Při nastavování brzdného účinku postupujte následovně:

Pro zvýšení brzdné síly vyšroubujte nastavovací šroub (1) natolik ven, až uslyšíte třecí zvuky z prostoru bubnu při otáčejícím se kole.

Zašroubujte nastavovací šroub o kousek zpátky tak, aby třecí zvuky zmizely. Zafixujte nastavení kontramatkou (2).

Po skončení nastavování brzd vyzkoušejte každou brzdu ještě jednou zvlášť.



4 Způsob užívání vozíku Fortuna

4.1 Vystupování a nastupování

Vozík Fortuna Vám umožňuje jednoduchým a komfortním způsobem do něj nastoupit, resp. vystoupit. Jeho podnožky, opěrky rukou a nohou jsou vyklápěcí, resp. odklápěcí.

Nastupování a vystupování ze strany:

- Umístěte invalidní vozík a zařízení, na kterém sedíte co nejbíže vedle sebe.
- Přesedáte-li z jiného vozíku, nebo pohyblivé židle nebo pomůcky, zajistěte tuto proti pohybu aretační brzdou.
- Zajistěte proti nechtěnému náhlému pohybu vozíku Fortuna jeho aretační brzdou vlevo i vpravo.
- Vyklopte bočnici
- Uvolněte pojistku tahem nahoru
- Vyklopte podnožky nahoru
- Natočte podpěry nohou dovnitř vozíku nebo ven
- (to samé udělejte s vozíkem ze kterého eventuálně přesedáte)
- Nyní se přesuňte ze strany na sedák vozíku.
- Snažte se posadit co možno nejdál dozadu sedačky.
- Nakonec sklopte do výchozí polohy bočnici i opěrky nohou a podnožky.

Nastupování a vystupování zepředu:

- Vyklopte podnožky nahoru a otočte opěrky nohou směrem ven (detailní popis viz. výše).
- Umístěte vozík Fortuna a váš vozík, resp. pomůcku nebo židli, na které sedíte čelem co možná nejbliž k sobě.
- Přesedáte-li z jiného vozíku, nebo jiné pohyblivé pomůcky, zajistěte ji proti pohybu aretační brzdou.
- Nyní se otáčivým pohybem těla přesuňte na sedačku vozíku. Sedněte si co nejvíce dozadu sedačky.
- Následně otočte opěrky nohou zpět do středové polohy, sklopte podnožky a položte na ně nohy.



Pozor! Nikdy nestoupejte na podnožky! Nebezpečí převrácení!

4.2 Opěrky paží

- Opěrky paží vozíku Fortuna jsou vyklopitelné.
- Chcete-li opěrky vyklopit, zatlačte na páku pojisky a zatáhněte za opěrku směrem nahoru.



4.3 Opěrky nohou a podnožky

Opěrky nohou vozíku Fortuna se podle přání dají vyklápět směrem dovnitř nebo ven nebo i úplně odstranit.

Lehce nadzvedněte páku aretace na boku a vyklopte opěrku nohou.

Při zpětném sklopení do střední polohy a zatlačení svrchu na trubku opěrky, opěrka automaticky zaklapne.

Podnožky jdou jednoduchým zvednutím nahoru vyklopit.

4.4 Bezpečnostní pás

Jako příslušenství k vozíku Fortuna se dá objednat bezpečnostní pás. K jeho upevnění ho přetáhněte kolem boční trubky rámu.

Délku pásu můžete upravit pomocí posouvací přezky.

Otvírání a zavírání pásu funguje pomocí pásového zámku.

4.5 Jízda s vozíkem Fortuna

4.5.1 Tlačení a brzdění doprovodní osobou



Obsluhuje-li invalidní vozík doprovodní osoba, má možnost používat bubnovou brzdu (volitelné příslušenství) jako provozní nebo aretační brzdu. Ta je hlavně při jízdě z kopce velikou výhodou. Doprovodní osoba tlačí vozík za k tomu určené rukojeti.

Jízda může být dávkovatelně brzděna tím, že osoba více nebo méně tlačí na páčku brzdy. K parkování se provozní brzdy na obou stranách musí zaaretovat tím, že při zatažené páčce posunete dopředu pojistku (viz. šipka) a ta zaklapne. Nyní můžete páčku pustit. Pozor! Zkontrolujte, jestli pojistka skutečně zaklapla.

K uvolnění parkovací brzdy zatáhněte silně páčku brzdy. Pojistka vyskočí automaticky ze zajištěné polohy a brzda bude opět fungovat jako brzda provozní, s kterou může být jízda plynule brzděna.

U modelů bez bubnové brzdy musí být doprovodní osoba fyzicky i psychicky schopna vozík vlastní silou ubrzdít. Jako parkovací brzda pak slouží aretační brzda.

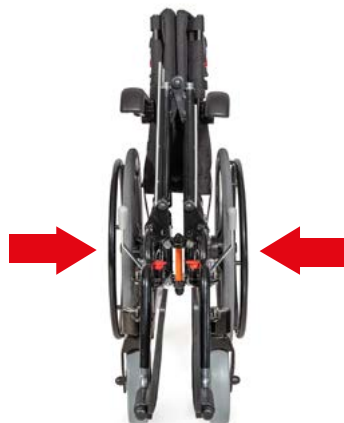
4.6 Transport / skládání

K transportu v osobním voze nebo jednoduše jen pro získání více místa může být Váš vozík Fortuna pohodlně poskládaný. Zabere pak velice málo místa a dá se jednoduše uskladnit.

Věnujte prosím zvláštní pozornost při skládání vozíku, vzhledem k jeho hmotnosti se jedná fyzicky náročnější činnost. Vozík zabrzděte, zaaretujte brzdy hnacích kol. Sejměte látkový sedák a ve vymezeném prostoru plastového sedáku pro skládání uchopte madlo a táhněte konstrukci směrem nahoru. Dbejte zvýšené opatrnosti v oblasti rukou.

Ke skládání:

- vysedněte z vozíku,
- sklopte podnožky nahoru,
- odstraňte případně opěrky nohou,
- zatáhněte za madlo konstrukce nahoru. Vozík se pak automaticky poskládá.



Rozložení vozíku:

- zatlačte svrchu na rám sedáku (při tomto úkonu mírně nakloňte vozík na stranu),
- namontujte opěrky nohou,
- po usednutí (!) nakonec vyklopte zpátky podnožky.

5 Péče o výrobek pro uživatele

5.1 Čištění

- Rám konstrukce můžete vyčistit jednoduše navlhčeným hadříkem. Je-li vozík silně znečištěn, můžete použít jemný mycí prostředek.
- Kola můžete čistit navlhčeným plastovým kartáčem (nikdy nepoužívejte drátěný kartáč).
- Potah sedáku se dá čistit jemným mýdlovým roztokem při 40 °C a dezinfikovat prostředky na bázi alkoholu.
- Nepoužívejte nikdy čistící systémy s tlakovou vodou nebo párou!

5.2 Kontrola vozíku uživatelem

Před započatím jízdy zkontrolujte zda:

- jsou pneumatiky v neporušeném stavu a s dostatečným tlakem (jen u verze s nafukovacími koly). Kontrolujte jednou měsíčně výšku vzorku pneumatik. Měla by být minimálně 1 mm. Vadné nebo opotřebené pneumatiky se musí vyměnit.
- řádně fungují brzdy. Při zatažené brzdě se vozík nesmí při zatlačení hýbat. Při uvolněné brzdě musí při tlačení jet bez třecích zvuků brzd lehce a musí držet přímý směr. Zjistíte-li zvláštnosti chování vozíku při brzdění, kontaktuje svého servisního technika a stáhněte vozík z provozu.
- je v pořádku pasivní osvětlení vozíku. Vozík Fortuna je vybaven vzadu červenými odrazkami a po stranách žlutými. Odrazky mají být pro ostatní účastníky provozu vždy vidět a nesmí být znečištěné nebo jinak zakryté.
- je neporušený a čistý potah sedáku a zad. Je-li znečištěn, postupujte dle výše uvedeného návodu . Je-li poškozen, kontaktujte svého servisního technika.
- funguje skládací mechanismus a všechny pohyblivé části vozíku. Vše musí fungovat lehce a bezhlučně. Skřípání poukazuje na poškození a vozík by měl být zkontrolován odborníkem.
- jsou neporušené nýtové a šroubové spoje.

6 Údržba pro specializovaný servis



Doporučujeme vám alespoň jednou ročně celý vozík nechat zkontrolovat odborníkem servisu. Při poruchách a závadách na vozíku jej nechte odborně odstranit v servisu. Servisnímu technikovi budou na požádání předány všechny potřebné technické podklady k opravě.



Máte-li dotaz ohledně servisu, jsme vám k dispozici na čísle 777 913 434. Používejte pro přehlednost stavu oprav a údržby invalidního vozíku kontrolní protokol (kapitola č. 8 Kontrolní protokol).

7 Likvidace odpadu



Nebudete-li váš vozík Fortuna víc používat a má-li být vyřaděn a sešrotován, obraťte se s důvěrou na vašeho servisního technika. Chcete-li váš vozík dát do odpadu sami, kontaktujte sběrné suroviny a nechte si poradit ohledně předpisů vaší obce nebo města ohledně nakládání s odpady.





8 Technická data

1 nosnost [kg]

- | | | |
|------------------------------|------------------------------|------------------------------|
| <input type="checkbox"/> 130 | <input type="checkbox"/> 170 | <input type="checkbox"/> 250 |
| <input type="checkbox"/> 140 | <input type="checkbox"/> 180 | <input type="checkbox"/> 300 |
| <input type="checkbox"/> 150 | <input type="checkbox"/> 190 | <input type="checkbox"/> 350 |
| <input type="checkbox"/> 160 | <input type="checkbox"/> 200 | |

2 výška sedu [cm]

40– 50 cm (po 1 cm)
specifikujte

- A** velikost zadního kola
 n pro výšku sedu 40–46 cm = 22 “
 n pro výšku sedu 47–50 cm = 24 “

3 šíře sedu [cm]

- | | | |
|-----------------------------|-----------------------------|------------------------------|
| <input type="checkbox"/> 50 | <input type="checkbox"/> 70 | <input type="checkbox"/> 90 |
| <input type="checkbox"/> 55 | <input type="checkbox"/> 75 | <input type="checkbox"/> 95 |
| <input type="checkbox"/> 60 | <input type="checkbox"/> 80 | <input type="checkbox"/> 100 |
| <input type="checkbox"/> 65 | <input type="checkbox"/> 85 | |

4 hloubka sedu [cm]

40 cm
na objednávku

5 výška opěry zad [cm]

40 cm
na objednávku

6 výška vodítek [cm]

70 cm
na objednávku

7 typ loketní opěry

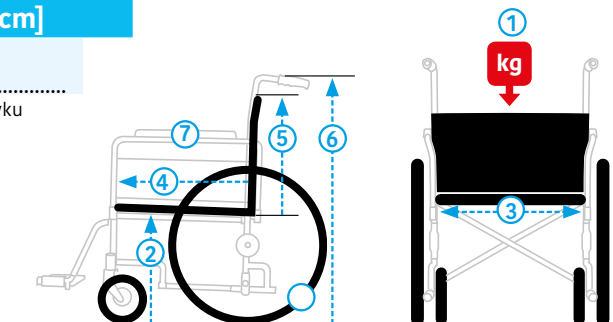
- dlouhá krátká

8 potah

- pásy
 plastex
 koženka
- potahy
 plastex
 koženka

9 barva

- červená RAL 3005
 fialová RAL 4007
 stříbrná RAL 9006
 černá RAL 9005
 modrá RAL 5011
 zelená RAL 6005



Příslušenství

- Bubnová brzda pro doprovodnou osobu
 - Rychloupínací mechanismus zadních kol 130 kg
 - Rychloupínací mechanismus zadních kol 130 – 170 kg
 - Posunutí těžiště (pár)
 - Zadní opěrná kolečka
 - Výškově stavitelná podnožka pro výšku sedu 50 cm
 - Výškově stavitelná podnožka pro výšku sedu 45–50 cm
 - Výška sedu 41 – 44 cm
 - Výška sedu 45 – 55 cm
 - Výška sedu mimo předurčený rozměr (záleží na hmotnosti pacienta)
-
- Hl. sedu 45 cm 50 cm 55 cm 60 cm
 - Hloubka na objednávku mimo předurčený rozměr
-
- Pevná záda
 - Sklopná záda 30 ° 45 ° 85 °
 - Nástavec zad 30 cm
 - Nástavec zad 40 cm
 - Tkaný systém (do 150 kg plátěný systém)
 - Tkaný systém zad
 - Sklopná vodítka
 - Rozpěrná tyč (pro vozík poháněný jednou rukou)
 - Ovládání jednou rukou L nebo R
- Ovládání jednou rukou L nebo R jednou rukou
 - Amputační podnožka L nebo R
 - Posunutí těžiště vpřed (opěrná kolečka součástí)
 - Prodloužená páka brzd
 - Polštářek
 - Opěrka hlavy

9 Kontrolní list

- jde vozík snadno složit a rozložit?
- jde loketní opěrka snadno vyjmout?
- je pojistný mechanismus dobrý a pojistný kolík dostatečně dlouhý?
- jsou funkční brzdy?
- nátěr nenese známky poškození?
- pracuje uvolňovač opěrky nohy dobře, otevírání a zavírání?
- je nožní plech správně nastaven (ve stejné poloze atd.)?
- má vozík lehký chod a drží stopu?
- jsou všechny nálepky správně (1. hlavní nálepka, 2. šířka vozíku)?
- je výrobek v souladu s objednávkou?

.....
Výstupní kontrolu provedl, datum a podpis